

Elektrocentrála 3000W 12/230V 4-takt s AVR (generátor)



Návod na použitie
Preklad originálneho návodu

Tento produkt vyžaduje pred naštartovaním olej a palivo. Pokus o naštartovanie motora bez oleja spôsobí poškodenie motora a stratí platnosť záruky.

Pracovná oblasť

1. Pracovný priestor by mal byť riadne vyčistený a dobre osvetlený. Zakryté nečistoty a tmavé miesta vedú k nehodám.
2. Nepoužívajte generátory vo výbušnej atmosfére, napríklad v prítomnosti horľavých kvapalín, plynov alebo prachu. Generátory vytvárajú iskry, ktoré môžu zapáliť prach alebo výpary.
3. Pri prevádzke generátora nedovoľte, aby sa k nemu dostali tretie strany, deti alebo návštevníci. V prípade potreby pripravte zábradlia alebo kryty.

Elektrická bezpečnosť

4. Uzemnené nástroje musia byť správne vložené do zásuvky, nainštalované a uzemnené v súlade so všetkými zásadami a pokynmi. Nikdy neodstraňujte uzemňovací kolík ani žiadnym spôsobom neupravujte zástrčku. Nikdy nepoužívajte adaptéry. Ak máte akékoľvek pochybnosti o tom, či je zásuvka správne uzemnená, obráťte sa na kvalifikovaného elektrikára. V prípade poruchy alebo zlyhania nástrojov poskytuje uzemnenie cestu s nízkym odporom, ktorá vedie elektrické napätie od používateľa.
5. Dvojitá izolácia eliminuje potrebu uzemneného napájacieho kábla a uzemneného napájacieho zdroja.
6. Vyvarujte sa kontaktu s uzemnenými povrchmi, ako sú rúry, chladiče a chladiace prvky. Ak je vaše telo uzemnené, existuje zvýšené riziko úrazu elektrickým prúdom.
7. Nedovoľte, aby boli živé nástroje vystavené dažďu alebo vlhkosti. Voda privádzaná do generátora zvyšuje riziko úrazu elektrickým prúdom.
8. Nepoužívajte napájacie káble na iné účely. Napájací kábel nikdy nepoužívajte na prepravu akéhokoľvek náradia ani vytiahnutie zástrčku zo zásuvky. Napájacie káble udržiavajte mimo dosahu tepla, oleja, ostrých hrán alebo pohyblivých častí. Poškodené napájacie káble okamžite vymeňte. Poškodené napájacie káble zvyšujú riziko úrazu elektrickým prúdom.
9. Ak používate náradie pod napätím vonku, použite predlžovací kábel určený na vonkajšie použitie. Tieto predlžovacie káble sú určené na použitie v teréne, čo znižuje riziko úrazu elektrickým prúdom.

Osobná bezpečnosť

10. Bud'te opatrní. Pri činnostiach generátora bud'te opatrný a pri práci s generátorom bud'te zdravý. Nepoužívajte generátor, ak ste unavený alebo ak ste pod vplyvom drog, alkoholu alebo liekov. Okamih nepozornosti pri prevádzke generátora môže spôsobiť vážne zranenie.
11. Noste vhodný odev. Nenoste voľný odev alebo šperky. Vlasy, odev a rukavice udržiavajte mimo dosahu pohyblivých častí. Pohyblivé časti môžu zachytiť uvoľnené oblečenie, šperky alebo dlhé vlasy.
12. Vyvarujte sa náhodnému spusteniu. Keď je stroj nečinný, uistite sa, že je hlavný vypínač v polohe „VYPNUTÉ“ a odpojte kábel zapalovania.
13. Pred zapnutím generátora odstráňte nastavovacie kľúče. Kľúč pripevnený k rotujúcej časti generátora môže spôsobiť vážne zranenie.
14. Nezakláňajte sa príliš ďaleko na to, aby ste siahli po dielci. Vždy udržiavajte správnu polohu a rovnováhu.
15. Používajte bezpečnostné vybavenie. Vždy noste ochranné okuliare. Za určitých podmienok je potrebné používať protiprachovú masku, protišmykovú obuv, prilbu alebo chrániče sluchu.
16. Nikdy neprevádzkujte generátor v uzavretej garáži alebo v inom uzavretom priestore, ktorý nemá uzavretú vetráciu hadicu. Oxid uhoľnatý, bezfarebný jedovatý plyn bez zápachu sa môže hromadiť a spôsobiť vážne zranenie alebo smrť.

Použitie a prevádzka generátora

17. Generátor nepreťažujte. Použite generátor vhodný pre danú aplikáciu. Správny generátor urobí zamýšľanú prácu lepšie a bezpečnejšie v čase, ktorý je pre ňu určený.
18. Nepoužívajte generátor, ak ho hlavný vypínač nespustí alebo nezastaví. Každý generátor, ktorý nereaguje na príkazy spínača napájania, je nebezpečný a musí sa vymeniť.
19. Pred nastavovaním, výmenou príslušenstva alebo uskladnením generátora sa uistite, že je hlavný vypínač v polohe „VYPNUTÉ“ a odpojte kábel zapalovania. Vyššie uvedené preventívne opatrenia znižujú riziko náhodného spustenia generátora.
20. Nepoužívané generátory udržiavajte mimo dosahu detí a iných nekvalifikovaných osôb. Generátory sú nebezpečné v rukách nekvalifikovaných používateľov.
21. Starostlivo udržiavajte generátory. Nepoužívajte poškodený generátor. Poškodený generátor označte ako „Nepoužívajte“, kým nebude opravený.

22. Skontrolujte zarovnanie alebo spojenie pohyblivých častí, aby ste zistili, či tieto časti neobsahujú praskliny alebo iné poškodenie, ktoré by mohlo ovplyvniť činnosť generátora. Ak sa ukáže, že je generátor poškodený, je potrebné ho pred ďalším použitím vrátiť do servisného strediska.

23. Používajte iba príslušenstvo odporúčané výrobcom pre váš model. Príslušenstvo, ktoré môže byť vhodné pre jeden generátor, sa môže stať nebezpečným, ak je namontované v inom.

Servis

24. Servis smie vykonávať iba kvalifikovaný opravár. Servis alebo údržba vykonávaná nekvalifikovaným personálom môže predstavovať riziko zranenia.

25. Pri údržbe generátora používajte iba identické náhradné diely. Postupujte podľa pokynov v časti „Inšpekcia, údržba a čistenie“ nižšie uvedenej príručky. Používanie neautorizovaných častí alebo nedodržanie pokynov na údržbu môže viesť k riziku úrazu elektrickým prúdom alebo zraneniu.

Podrobné upozornenia a pravidla bezpečnosti

1. Nepoužívajte nasledujúci produkt, ak ste pod vplyvom alkoholu alebo liekov. Prečítajte si lekárske predpisy, aby ste zistili, či sú pri užívaní liekov narušené úsudky a reflexy. V prípade akýchkoľvek pochybností nepoužívajte produkt.
2. Používajte ochranu sluchu a očí.
3. Noste bezpečný odev. Nenoste voľný odev alebo šperky, pretože sa môžu zachytiť v pohyblivých častiach. Na vlasoch noste ochranný poťah, aby nedošlo k zachyteniu pohyblivými časťami.
4. Udržujte rovnováhu. Vždy udržiavajte správnu polohu a vyváženie, aby ste zabránili poraneniu, pádu alebo zraneniu chrbta atď.
5. Priemyselné aplikácie musia spĺňať požiadavky GS.
6. Budte opatrný. Počas vykonávania aktivít majte svoje zameranie. Používajte zdravý rozum. Nepoužívajte výrobok, ak ste unavený alebo rozptýlený.
7. Skontrolujte, či výrobok neobsahuje poškodené časti. Pred použitím produktu starostlivo skontrolujte, či je schopný správne fungovať a vykonávať zamýšľanú činnosť. Skontrolujte, či výrobok obsahuje poškodené časti alebo iné známky zlyhania, ktoré môžu ovplyvniť jeho fungovanie. Poškodené alebo opotrebované diely okamžite vymeňte.

8. Výmena častí a príslušenstva: Pri údržbe používajte iba rovnaké náhradné diely. Používajte iba príslušenstvo určené na použitie s týmto produktom.

9. S výrobkom zaobchádzajte opatrne. Udržujte produkt v čistote a suchu, aby ste zaistili lepšiu a bezpečnejšiu prevádzku. Na zaistenie bezpečnosti by mal servis a údržba pravidelne vykonávať kvalifikovaný technik.

10. Použite generátor vhodný pre danú úlohu. Nepokúšajte sa vykonávať prácu určenú pre veľký priemyselný generátor s malým generátorom. Existujú špecifické aplikácie, pre ktoré bol tento generátor navrhnutý. Bude pracovať lepšie a bezpečnejšie pri tempe určenom pre neho. Generátor neupravujte a nepoužívajte ho na účely, na ktoré nebol vytvorený.

11. Výstrahy, bezpečnostné opatrenia a pokyny opísané v tejto príručke sa nemusia vzťahovať na všetky podmienky a situácie, ktoré sa môžu vyskytnúť. Prevádzkovateľ produktu musí pamätať na to, že zdravý rozum a opatrnosť sú faktory, ktoré sa nedajú začleniť do výrobku a operátor by ich mal zaistiť.

Bezpečnostné pravidlá pri inštalácii

1. Pred použitím generátora si prečítajte celý návod. Prečítajte si tiež bezpečnostné pokyny v nasledujúcich pokynoch. Vždy ich dodržiavajte, aby ste znížili riziko zranenia alebo poškodenia náradia.

2. Zaistite, aby postup inštalácie vyhovoval bezpečnostným požiadavkám a miestnym a národným elektrickým normám. Inštalácia by mala byť zadaná subdodávateľom kvalifikovaným elektrikárom a staviteľom s licenciou.

3. Všetky elektrické práce vrátane uzemnenia by mal vykonávať kvalifikovaný elektrikár.

4. Každá samostatná palivová nádrž určená na pohon generátora by mala byť skonštruovaná alebo inštalovaná v súlade so všetkými príslušnými miestnymi, štátnymi a federálnymi predpismi.

5. Ak je generátor nainštalovaný vo vnútri, musia byť spaliny z budovy odstránené pomocou utesneného a žiaruvzdorného potrubného systému. Rúry a tlmiče by nemali byť vyrobené z horľavých materiálov a nemali by byť inštalované v ich blízkosti. Výfukové plyny produkované generátorom sa musia nachádzať v zákonných medziach vrátane miestnych noriem a predpisov.

6. Ak je generátor nainštalovaný mimo, musí byť chránený proti poveternostným podmienkam. Nesmie byť spustený vonku bez jeho ochrany a holých drôtov.

7. Nikdy nezdvíhajte generátor so zdvíhacími okami motora alebo alternátora. Pripojte zdvíhacie zariadenie k rámu generátora.

8. Pred zdvíhaním generátora sa uistite, že zdvíhacie a podporné zariadenie je v dobrom stave a či je vhodné na zdvíhanie takéhoto nákladu.

9. Počas pohybu by mal byť personál mimo zaveseného generátora.
10. Povrch, na ktorom je uložená váha, by mal byť rovnomerný a dostatočne pevný, aby uniesol hmotnosť generátora. Ak nosná plocha nie je rovná, mali by sa použiť priečne nosníky pod celou dĺžkou rámu generátora.
11. V prípade inštalácie na prives by mal byť generátor namontovaný v strede privesu nad kolesami.
12. Ochranu proti poveternostným vplyvom a tlmenie inštalujte iba za dažďa a snehu, aby ste zabránili zachytávaniu vlhkosti vo vnútri krytu generátora.

Predchádzanie požiarom a výbuchom

1. Výpary paliva a výfukové plyny sú horľavé a potenciálne výbušné. Na skladovanie paliva a manipuláciu s ním používajte vhodné postupy. Vždy majte vždy blízko k dispozícii hasiaci prístroj triedy ABC.
2. Generátor a jeho okolie udržiavajte vždy čisté.
3. V prípade úniku paliva alebo oleja sa musia okamžite vyčistiť. Čistiace kvapaliny a materiály skladujte v súlade s miestnymi, štátnymi alebo federálnymi normami a predpismi. Olejové handry skladujte v kovovej nádobe.
4. V blízkosti generátora nikdy neskladujte palivo ani iné horľavé materiály.
5. Nefajčite ani nedovoľte, aby sa v blízkosti motora a palivovej nádrže nachádzali zdroje iskier, plameňa alebo iných zdrojov zapálenia. Výpary z paliva sú horľavé.
6. Udržiavajte uzemnené vodivé predmety, ako sú nástroje, mimo vystavených elektrických častí a spojení, aby ste predišli iskreniu. Takéto okolnosti môžu zapáliť výpary.
7. Nenapíňajte palivovú nádrž, keď je motor naštartovaný alebo je ešte horúci. Nepoužívajte generátor, ktorého palivový systém nie je tesný.
8. Nadmerné hromadenie nespálených palivových plynov vo výfukovom systéme môže viesť k potenciálne výbušným podmienkam. Počas opakovaných pokusov o naštartovanie, testovanie ventilov alebo vypnutie horúceho motora sa môže vyskytnúť nadmerné hromadenie. Ak k tomu dôjde, pred pokusom o reštartovanie generátora otvorte odtokové zátky spalín, ak sú vo výbave, a nechajte plyn uniknúť.
9. Používajte iba palivo a olej odporúčané výrobcom.

Bezpečnostné opatrenia pri manipulácii s mechanickými časťami

1. VŽDY skontrolujte, či je hlavný vypínač v polohe „VYPNUTÉ“. Pred vykonaním údržby odpojte kábel zapalovania a nechajte motor úplne vychladnúť.
2. Skontrolujte, či stroj neobsahuje poškodené časti. Pred použitím generátora je potrebné starostlivo skontrolovať časti, ktoré sa javia poškodené, aby sa zistilo, či bude správne fungovať a plniť zamýšľanú úlohu. Skontrolujte zarovnanie a spojenie pohyblivých častí, skontrolujte všetky poškodené časti a spoje zostavy, ktoré môžu ovplyvniť správnu činnosť. Poškodené časti by mali byť správne opravené alebo vymenené kvalifikovaným technikom.
3. Generátor bol navrhnutý s krytmi chrániacimi proti pohyblivým častiam. Vždy, keď pracujete v blízkosti generátora, musíte prijať bezpečnostné opatrenia na ochranu personálu a prístrojov pred mechanickými nebezpečenstvami.
4. Nepoužívajte generátor po odstránení ochranných krytov. Počas chodu generátora sa nedotýkajte ochranných krytov kvôli údržbe ani na iné účely.
5. Ruky, dlhé vlasy, voľné oblečenie a šperky držte mimo dosahu pohyblivých častí. Pamätajte, že keď sa časti motora pohybujú rýchlo, nie je možné ich presne vidieť.
6. Ak prístup nie je potrebný, majte prístupové dvere na kryte zatvorené a uzamknuté.
7. Pri práci na generátore alebo blízko generátora si nezabudnite obliecť ochranný odev vrátane ochranných rukavíc, okuliarov.
8. Nemeňte ani neupravujte žiadnu časť generátora, ktorá bola nainštalovaná a dodaná výrobcom.
9. Vždy vykonávajte a dodržiavajte plánovanú údržbu motora a generátora.

Bezpečnostné opatrenia pri zaobchádzaní s chemikáliami

1. Zabráňte kontaktu s horúcim palivom, olejom, výfukovými plynmi a pevnými povrchmi.
2. Vyvarujte sa kontaktu s palivami, olejmi a tukmi použitými v generátore. Ak dôjde k požitiu, okamžite volajte zdravotnícky personál. Ak dôjde k požitiu paliva, nevyvolávajte zvracanie. V prípade kontaktu s pokožkou je potrebné ju okamžite umyť vodou a mydlom. V prípade kontaktu s očami je potrebné ich ihneď vypláchnuť čistou vodou.

Preventívne opatrenia na potlačenie účinkov hluku

1. Nadmerné vystavenie hladinám hluku nad 70 dB môže byť nebezpečné pre sluch. Keď pracujete v blízkosti bežiaceho generátora, vždy noste chrániče sluchu.

Bezpečnostné opatrenia pri manipulácii s elektrickými časťami

1. Všetky pripojenia a vedenia z generátora musia byť inštalované školenými a licencovanými elektrikármi a musia zostať v zhode s príslušnými miestnymi, štátnymi a inými platnými predpismi.

2. Pred uvedením do prevádzky musí byť generátor riadne uzemnený kvalifikovaným elektrikárom v súlade so všetkými platnými elektrickými normami.

3. Ak sa používa predlžovací kábel (nie je súčasťou dodávky), nezabudnite používať iba káble schválené, ktoré majú zodpovedajúcu hrúbku a dĺžku.

4. Nepokúšajte sa pripojiť alebo neodpájať živé spojenia, keď ste vo vode alebo na vlhkej alebo bahnitej zemi.

5. Nedotýkajte sa elektricky napájaných častí ani pripojených vodičov žiadnou časťou tela alebo neizolovaným vodivým predmetom.

6. Generátor pripojte iba k záťaži alebo elektrickej inštalácii (220 V a 380 V), ktorá je kompatibilná s elektrickými charakteristikami a menovitou kapacitou generátora.

7. Pred servisom zariadenia napájaného generátorom odpojte prístrojové vybavenie od zdroja napájania.

8. Udržujte všetky elektrické zariadenia v suchu a čistote. Ak je izolácia prasknutá, rozstrapkaná alebo inak poškodená, vymeňte kabeláž. Vymeňte špičky, ktoré sú opotrebované, sfarbené alebo skorodované. Špičky udržiavajte čisté a pevné.

9. Izolujte všetky pripojenia a odpojené káble.

10. Zabráňte úrazu elektrickým prúdom. Vyvarujte sa kontaktu s uzemnenými povrchmi, ako sú rúrky, chladiče alebo chladiace časti.

11. V prípade elektrického požiaru používajte iba schválené hasiace prístroje.

12. Ľudia s kardiostimulátormi by sa pred použitím tohto produktu mali poradiť so svojím lekárom. Prevádzka elektrického zariadenia na krátku vzdialenosť od kardiostimulátora môže spôsobiť jeho poruchu.

Inštalácia

1. UPOZORNENIE: Pred pripojením nástrojov a prístrojov k napájacímu zdroju sa uistite, že napätie, výkon vo wattoch, prúd v ampéroch (220 V / 16 AMP a 380 V / 9 AMP) sú vhodné na napájanie všetkých elektrických obvodov, ktoré jednotka dodáva. Ak prívod presahuje kapacitu generátora, môže byť potrebné zoskupiť jeden alebo viac nástrojov a / alebo zariadení a pripojiť ich k samostatnému generátoru.
2. Na inštaláciu núdzových energetických systémov sa môžu vyžadovať elektrické a iné schválenia. Pred inštaláciou nasledujúcej jednotky sa oboznámte s elektrickými normami a normami platnými v budove. Inštaláciu musia vykonať zmluvní dodávatelia.
3. POZNÁMKA: Generátor váži 37 kg. Pri premiestňovaní na miesto inštalácie používajte vhodné zdvíhacie zariadenia. K rámu generátora vždy pripevnite nosné laná.

Miesto

1. Odporúča sa umiestniť a nainštalovať generátor do zabezpečeného vonkajšieho priestoru, kde je k dispozícii veľké množstvo chladiaceho vzduchu (pozri predchádzajúcu výstražnú časť).
2. Nainštalujte generátor tak, aby prívody a odvody vzduchu neboli blokované vegetáciou, stromami alebo snehovými závejmi. Umiestnenie generátora na miesto vystavené silným vetrom alebo snehom môže vyžadovať vytvorenie ochrannej bariéry. Nasávanie vzduchu by malo byť normálne nasmerované v prevládajúcom smere vetra.
3. Nainštalujte generátor na betónový podklad alebo na iné miesto, na ktoré sa nemôže dostať odvodnená dažďová voda alebo povodňová voda.
4. Umiestnenie generátora by malo na účely údržby umožniť prístup 1 meter zo všetkých strán.
5. Generátor umiestnite do maximálnej blízkosti nástrojov a elektrických zariadení, ktoré sa ním vedú, aby sa skrátila dĺžka predlžovacích káblov.
6. Ak sa generátor nachádza vo vnútri alebo v miestnosti určenej pre tento účel, musia sa výfukové plyny motora vetrať a vypúšťať pomocou profesionálne inštalovanej, utesnenej, tepelne odolnej, flexibilnej a kovovej rúry.

Základy a inštalácia generátora

1. Namontujte generátor na betónový povrch schopný uniesť jeho hmotnosť. Táto základňa musí vyčnievať najmenej 30 cm zo všetkých strán rámu generátora. Ak je to potrebné, kontaktujte dodávateľa so základnými technickými špecifikáciami. Rám pripevnite k základni pomocou kotviacich skrutiek s priemerom 1 cm (nie sú súčasťou dodávky).

Uzemnenie generátora

1. POZNÁMKA: Nasledujúci postup sa odporúča vykonať kvalifikovaným elektrikárom s licenciou. (Generátory bez pevnej inštalácie nemusia byť nevyhnutne uzemnené; pozrite si miestne normy a predpisy.)

2. Pripojte uzemňovací kábel AWG č. 6 (nie je súčasťou dodávky) medzi uzemňovací bod na prednom paneli a uzemňovaciu tyč (nie je súčasťou dodávky), ktorá bola vtlačaná do zeme do hĺbky najmenej 60 cm. Uzemňovacia tyč musí byť medená alebo mosadzná (elektróda) vhodná na umiestnenie do zeme, ktorá bude schopná správne uzemniť generátor.

POZNÁMKA: Miestne normy alebo predpisy sa môžu líšiť. Vždy sa oboznámte s miestnymi normami a inštaláciu vykonajte v súlade s platnými zákonmi.

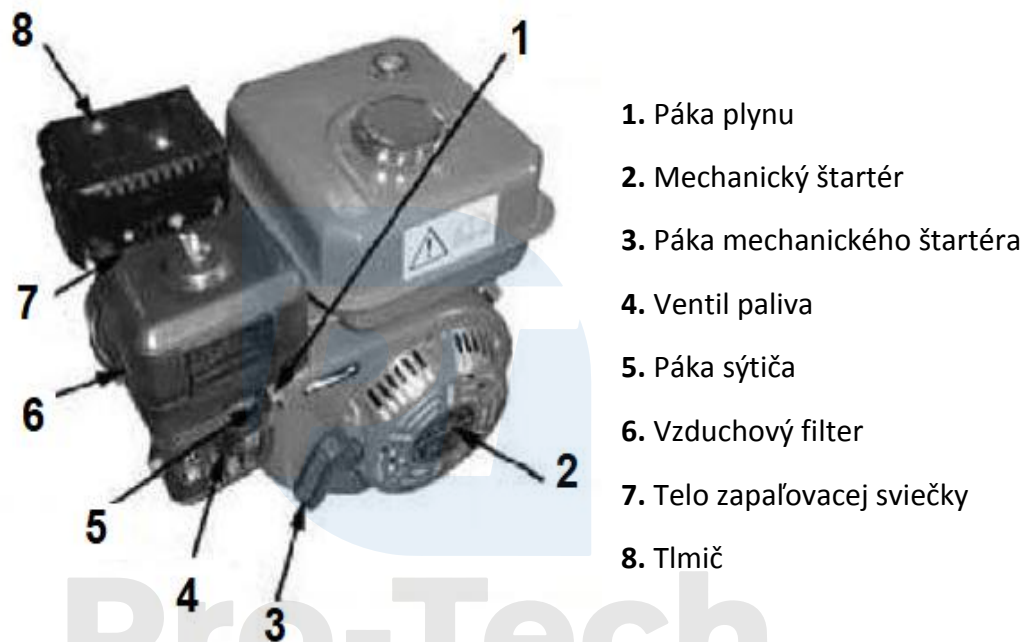
Elektrické výrobky sa nesmú likvidovať ako domový odpad. Mali by sa skladovať na určených recyklačných miestach. Informácie o skladovaní elektrických zariadení získate od miestnych úradov.

Pro-Tech
shop

Pokyny pre motor

Pred naštartovaním motora

POZNÁMKA: Ak nedáte motorový olej do motora pred jeho prvým použitím, generátor bude zbavený záruky.



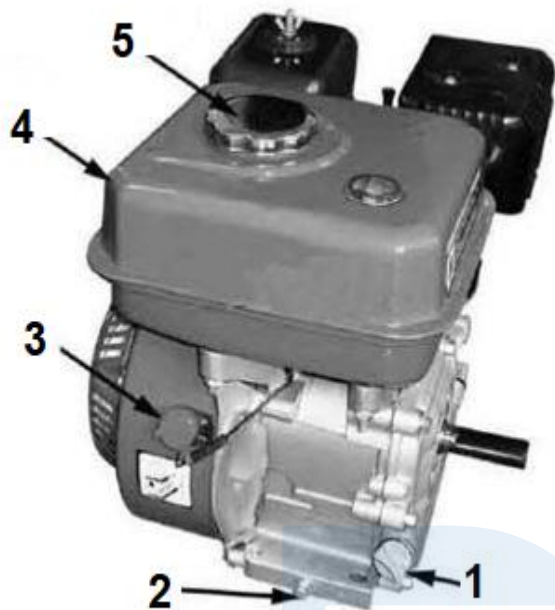
Motor MUSÍ byť zaplavený vysoko kvalitným motorovým olejom, ako je odporúčaný SAE 15w/40.

Pokyny pre olej

Plnenie motorového oleja:

POZNÁMKA: Skontrolujte hladinu oleja, keď je motor vypnutý a na rovnom povrchu.

1. Utrite priamu oblasť vedľa krytu. Odskrutkujte a odstráňte viečko. Utrite hĺbkomer pripevnený k uzáveru, krátko ho ponorte, vyberte a skontrolujte.
2. Ak olej na hĺbkomere naznačuje, že hladina motorového oleja je nízka, doplňte olej k okraju otvoru, ktorý je zazátkovaný uzáverom, pomocou vhodného oleja. Odporúča sa použitie tlakovej skrinky (nie je súčasťou dodávky).
3. Uistite sa, že ste kryt pevne dotiahli.



1. Zátka plniaceho otvoru oleja
2. Zátka vypúšťacieho otvoru oleja
3. Vypínač
4. Palivová nádrž
5. Zátka palivovej nádrže

PT
Pro-Tech
shop

Výmena oleja:

1. Naštartujte motor a nechajte ho zohriať, potom vypnite motor.
2. Pod vypúšťaciu skrutku oleja umiestnite nádobu, do ktorej je možné vypustiť olej.
3. Odstráňte vypúšťaciu skrutku oleja, uzáver a podložku.
4. Nechajte olej úplne vyteciť, potom vymeňte podložku a zátku.
5. Naplňte nádrž novým olejom.

POZNÁMKA: Použitý olej a utierky skladujte v súlade s miestnymi a miestnymi predpismi.

Pokyny pre palivo

POZNÁMKA: Hladinu paliva kontrolujte iba pri vypnutom motore a stroji na rovnom povrchu.

Plnenie paliva:

1. Pred prvým použitím generátora je nevyhnutné naplniť palivovú nádrž približne 2 litrami bezolovnatého benzínu s obsahom oktánu 86 alebo vyšším.
2. Odstráňte uzáver palivovej nádrže a naplňte nádrž bezolovnatým benzínom. Potom nasadte viečko. Podľa potreby doplňte palivovú nádrž.

Vyprázdnenie palivovej nádrže a karburátora:

1. Pod karburátor umiestnite vhodný benzínový zásobník. Buďte pripravení držať lievnik pod vypúšťacou skrutkou, aby ste mohli nasmerovať benzín do nádrže.
2. Odstráňte vypúšťaciu skrutku a otočte palivový ventil do polohy "ON".
3. Po vypustení paliva znova namontujte vypúšťaciu skrutku.

Vzduchový filter

1. Vyberte krídlovú maticu a kryt filtra vzduchu.
2. Opatrne vyberte plastovú mriežku a špongiový vzduchový filter zo spodnej časti krytu.
3. Vzduchový filter umyte v teplej vode s jemným čistiacim prostriedkom, ktorý nebude reagovať s palivom; umyte ich čistou vodou a nechajte úplne uschnúť.
4. Utrite vnútro základne a krytu filtra vzduchu papierovou utierkou.
5. Vložte vyčistený (alebo nový) vzduchový filter do krytu a vymeňte plastovú mriežku.
6. Namontujte späť filter vzduchu a uistite sa, že je tesnenie na svojom mieste.

Teleso zapaľovacej sviečky

Odporúčané telesá zapaľovacej sviečky: BPR6ES (NGK), W20EPR-U (Densor) alebo podobné.

1. Skontrolujte stav telesa zapaľovacej sviečky. Odpojte kryt zapaľovacej sviečky a pomocou kľúča 13/16 ho vyberte.
2. Skontrolujte telo, ak sú elektródy opotrebované alebo ak je izolátor prasknutý alebo rozdrvený, vymeňte telo.
3. Priemer otvoru tela zapaľovacej sviečky by mal byť nastavený na 0,028-0,031.
4. Nainštalujte telo pomocou kľúča 13/16 a pripevnite kryt tela.

Prevádzkové pokyny

Kontroly pred uvedením do prevádzky:

1. POZOR: pred naštartovaním sa uistite, že motorový olej a bezolovnatý benzín sú v zariadení.
2. Skontrolujte, či je vypínač motora "ON / OFF" v polohe "OFF".
3. Odskrutkujte a odstráňte uzáver olejovej nádrže, ktorý sa nachádza na spodnej časti skrine motora. Skontrolujte, či je hladina oleja v rovine s horným otvorom plniaceho otvoru oleja. Ak je to potrebné, doplňte olej tak, aby jeho hladina bola v úrovni plniaceho otvoru oleja. Potom naskrutkujte uzáver späť na plniaci otvor. POZNÁMKA: Informácie o použití správneho typu oleja nájdete v pokynoch poskytnutých výrobcom motora.
4. Skontrolujte palivomer a skontrolujte množstvo bezolovnatého benzínu v palivovej nádrži. V prípade potreby odstráňte uzáver z palivovej nádrže a naplňte palivovú nádrž bezolovnatým benzínom. Potom nasadte uzáver palivovej nádrže.

Zapnutie generátora:

1. Otočte palivový ventil do vertikálnej polohy „OTVORENÉ“ .
2. Sýtič posuňte úplne doľava do polohy „ŠTART“ .
3. Prepínač napájania motora „ZAP / VYP“ prepnite do polohy „ZAPNUTÉ“ .
4. Uchopte rukoväť remenice motora a náhle ťahajte, aby ste naštartovali motor. POZNÁMKA: na naštartovanie motora môže byť potrebné ťahať remenicu niekoľkokrát.

5. Nechajte motor bežať niekoľko sekúnd, potom sýtič úplne posuňte doľava do polohy „RUN“.

POZNÁMKA: NEPOKÚŠAJTE SA NASTAVOVAŤ MOTOR! Tento motor používa regulačné zariadenie na automatické riadenie otáčok motora. Ak pristúpite k nastavovaniu plynu, môže to spôsobiť zníženie výkonu a / alebo poškodenie jednotky.

Nástroje a prístroje

1. Pred zapnutím napájania nástrojov alebo prístrojov sa uistite, že napätie, výkon vo wattoch a prúd v ampéroch (220V.16AMP a 380V / 9AMP) generátora vám umožňujú napájať všetky prístroje. Ak navrhnuté napájanie presahuje kapacitu generátora, môže byť potrebné zoskupiť jeden alebo viac nástrojov a / alebo vybavenie a pripojiť ich k samostatnému generátoru.

2. Po spustení generátora pripojte 220-voltové elektrické náradie a prístrojové káble k 220 V dvojitej zásuvke. Ak používate 380 voltové nástroje alebo prístrojové vybavenie, pripojte napájacie káble k 380 V zásuvke.

3. **POZNÁMKA:** Generátor má prepínače AC preťaženia typu 3, ktoré chránia obvod striedavého prúdu v prípade preťaženia. V prípade preťaženia jeden alebo oba spínače prerušia obvod (odpojením napájania od pripojených nástrojov a / alebo prístrojov). V takom prípade si pozrite nižšie uvedený bod. Potom resetujte obvodovú inštaláciu vypnutím prepínača (spínačov). Reštartujte generátor a pokračujte v napájaní ostatných nástrojov a prístrojov.

4. Po použití generátora otočte hlavný vypínač motora do polohy „OFF“, čím sa generátor vypne.

5. Po úplnom vychladnutí motora a generátora odpojte zapáľovací kábel a uložte generátor na bezpečné, čisté a suché miesto (ak už nie je v ňom nainštalované).

Kontrola, údržba a čistenie

1. **POZNÁMKA:** Postupy preventívnej údržby a ich frekvencia sa budú líšiť v závislosti od použitého potenciálu generátora.

2. **POZNÁMKA:** Vždy skontrolujte, či je hlavný vypínač v polohe „VYPNUTÉ“. Odpojte kábel zapáľovania od motora. Pred kontrolou, údržbou alebo čistením nechajte motor a generátor úplne vychladnúť.

3. **PRED KAŽDÝM POUŽITÍM** skontrolujte celkový stav generátora. Skontrolujte, či sú skrutky správne dotiahnuté, zarovnané a spojené s pohyblivými časťami, prasknuté a poškodené časti, poškodené elektrické vedenie a akékoľvek iné veci, ktoré môžu ovplyvniť bezpečnú

prevádzku generátora. Ak sa vyskytne neobvyklý hluk alebo vibrácie, pokračujte v odstránení tohto problému skôr, ako budete pokračovať. Nepoužívajte poškodené vybavenie.

4. Pred každým použitím skontrolujte, či je hladina motorového oleja správna. Podrobné informácie nájdete v pokynoch.

5. DENNE: Na čistenie zariadenia použite mäkkú kefu, handričku alebo vysávač a odstráňte všetky zvyšky z generátora. Potom použite kvalitné mazivo určené pre ľahké stroje na mazanie pohyblivých častí.

6. POZNÁMKA: Všetky väčšie opravy by mali vykonávať špecializovaní pracovníci. Ak to chcete urobiť, kontaktujte predajcu a zistite najbližšie servisné stredisko.

Problém	Príčina	Oprava
Motor sa nenašartuje	Uzatvorený palivový ventil	Posuňte páku ventilu do polohy ON.
	Otvorené sanie	Páku sýtiča prepnite do polohy ZATVORENÉ (CLOSE), pokiaľ nie je motor teplý.
	Vypínač je vypnutý	Zapnite prepínač do polohy ON.
	Zlé palivo; motor uskladnený bez vypustenia paliva.	Vypustite palivo z nádrže a karburátora. Nalejte čerstvé palivo.
	Nedostatok paliva	Doplňte palivo
	Poškodené telo zapaľovacej sviečky alebo nesprávne nastavená veľkosť otvoru	Odstráňte a skontrolujte telo sviečky. Vyčistite otvor a vymeňte telo.
	Teleso sviečky ponorené do paliva (zaplavený motor)	Odstráňte a skontrolujte telo. Osušte a vymeňte telo.
	Zanesený palivový filter, porucha karburátora, žiadne zapálenie, upchatý ventil atď.	Odvzdajte motor kvalifikovanému mechanikovi. Podľa potreby vymeňte alebo opravte chybné komponenty.
Žiadny výkon motora	Zanesené filtračné prvky	Skontrolujte vzduchový filter. Vyčistite a vymeňte filter.
	Zlé palivo; motor uskladnený bez vypustenia paliva.	Vypustite palivo z nádrže a karburátora. Nalejte čerstvé palivo.
	Zanesený palivový filter, porucha karburátora, žiadne zapálenie, upchatý ventil atď.	Odvzdajte motor kvalifikovanému mechanikovi. Podľa potreby vymeňte alebo opravte chybné komponenty.